



# WASCHEN, TROCKNEN, SAUGEN EIN GERÄT – ALLES SAUBER!

ASPIRATEUR POUR UN NETTOYAGE FACILITÉ:  
LAVE ET SÈCHE TAPIS,  
MOQUETTES, FAUTEUILS

TAPIJT EN BEKLEDING REINIGER:  
VOOR EENVOUDIGE REINIGING,  
WASSEN EN DROGEN



LAVAMOQUETTE & TAPPETI





# m7

LAVAMOQUETTE & TAPPETI

Die ideale Lösung zur Reinigung aller Böden und Polstermöbel.

- Motorleistung 1300 W.
- Zubehörset für Teppichreinigung.
- Abnehmbare Frischwassertank.

La solution idéale pour nettoyer, laver et sécher en profondeur toutes sortes de sols et de revêtements tissu.

- Moteur de 1300 Watt.
- Kit accessoires lavage.
- Réservoir shampooing amovible.

De oplossing om alle soorten vloeren en bekleding te reinigen.

- 1300 W motor.
- Toebehorenset voor tapijtreiniging.
- Afneembare shampoo-tank die het vullen en legen vereenvoudigt.



Inox version  
Version inox - Inox versie



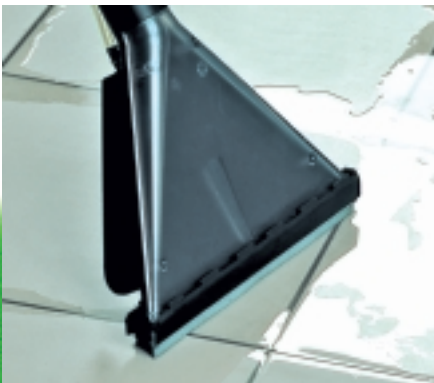
Für das Auto - Pour l'automobile  
Voor de auto



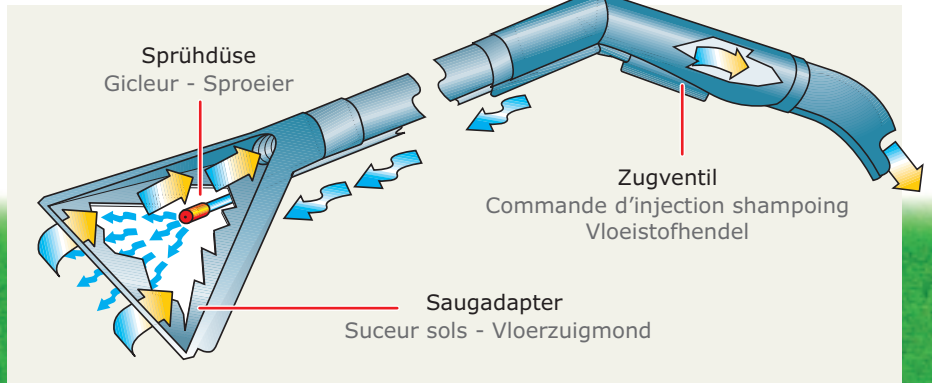
Für Teppiche - Pour les revêtements tissu - Voor bekleding



Für Polstermöbel - Pour fauteuils et canapés - Voor stoelen en banken



Für jede Art von Oberfläche - Pour tous types de sols - Voor alle oppervlakten



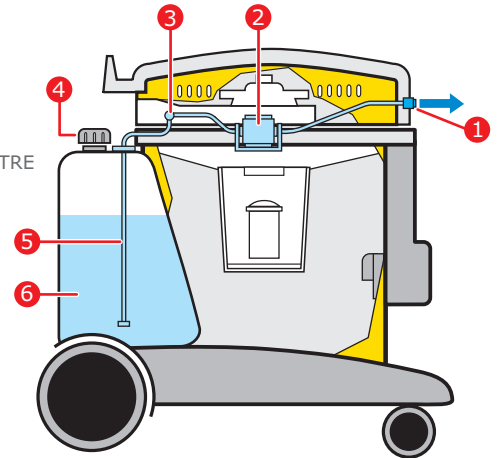
Funktionsschema - Schéma du fonctionnement - Funktioneringsschema

# FUNKTIONSCHEMA

## SCHEMA DE FONCTIONNEMENT - FUNKTIONERINGSSHEMA

- 1 ANSCHLUSS  
FÜR REINIGUNGSFLOTTE  
GICLEUR D'INJECTION DU SHAMPOOING  
SNELKOPPELING SHAMPOO-TOEVOER
- 2 PUMPE  
PUMPE - POMP
- 3 STECKKUPPLUNG  
RACCORD RAPIDE  
AANSLUITING SHAMPOO-TOEVOER

- 4 EINFÜLLSTUTZEN  
BOUCHON DE REMPLISSAGE DU RÉSERVOIR  
DOP VOOR SHAMPOO-TANK
- 5 ANSAUGSCHLAUCH MIT FILTER  
TUYAU D'ASPIRATION DU SHAMPOOING AVEC FILTRE  
AANZUIGSLANG MET FILTER  
VOOR SHAMPOO-OPLOSSING
- 6 FRISCHWSSERTANK  
RÉSERVOIR SHAMPOOING  
SHAMPOO-TANK



Abnehmbarer Frishwassertank  
R servoir shampooing amovible  
Afnembare shampoo-tank



Schnellanschlusskupplung  
Raccord rapide  
de la ligne d'injection  
Snelkoppeling



Bedienfeld  
Tableau de bord  
Bedieningspaneel

### TECHNISCHE EIGENSCHAFTEN CARACTÉRISTIQUES TECHNIQUES - TECHNISCHE SPECIFICATIES

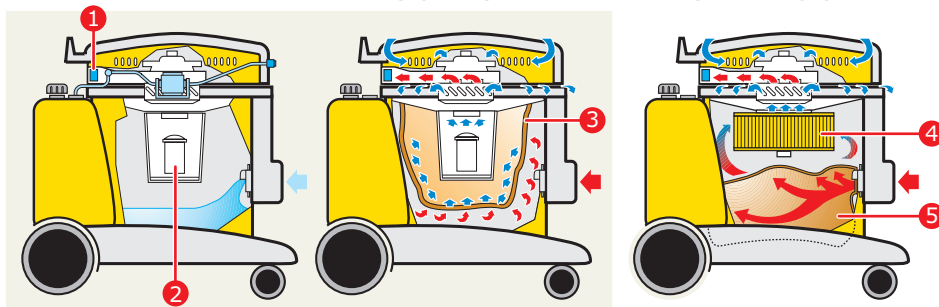
	Ma�einheit Unit� de mesure Meeteenheid	Wert M7
<b>Spannung</b> Voltage - Voltage	V~	220/240
<b>Lautst�rke</b> Niveau sonore - Geluidsniveau	dB(A)	59
<b>Maximalleistung</b> - Puissance maximale - Maximale vermogen	W	1300
<b>Frequenz</b> Fr�quence - Frequentie	Hz	50/60
<b>Luftf�rderung</b> D�bit d'air - Luchtverplaatsing	L/sec	~55
<b>Saugkraft</b> D�pression - Vacuum	mbar	245
<b>PUMPE</b> - POMPE - POMP <b>Leistungsaufnahme</b> Puissance - Vermogen	W	28
<b>F�rderleistung</b> D�bit - Opbrengst	L/min	0,95
<b>Druck</b> Pression - Druk	Bar	4
<b>Kesselinhalt wasser</b> Contenance cuve max en liquides Ketelinhoud vloeistof	L	11
<b>Kesselinhalt Staub</b> Contenance cuve max en poussi�res Ketelinhoud stof	L	11
<b>Inhalt Frishwassertank</b> Contenance du r�servoir � shampooing Ketelinhoud shampoo-tank	L	7
<b>Abmessungen</b> Dimensions Afmetingen	mm	500x380 xh485
<b>Gewicht (ohne Zubeh�r)</b> Poids (sans accessoires) Gewicht (zonder toebehoren)	Kg	P: 10,2 I: 10,6
<b>R�der (vorne/hinten)</b> Roues (avant/arri�re) Wielen (voor/achter)	mm	50/150
<b>Zubeh�r</b> Accessoires - Toebehoren	�	36

- 1 **LUFTFILTER MOTORKÜHLUNG**  
FILTRE À AIR DE REFROIDISSEMENT  
DU MOTEUR  
FILTER VOOR DE KOELLUCHT  
VAN DE MOTOR
- 2 **SCHWIMMER UND FILTERSPANNKORB**  
SYSTÈME DU FLOTTEUR ET CAGE FILTRE  
VLOTTERSISTEEM EN FILTERCONE
- 3 **TEXTILFILTER**  
FILTRE POLYESTER  
POLYESTER FILTER
- 4 **KARTUSCHENFILTER**  
FILTRE À CARTOUCHE  
FILTER PATROON
- 5 **PAPIERFILTER**  
SAC PAPIER - PAPIEREN STOFZAK

**STANDARD AUSFÜHRUNG**  
STANDARD VERSION  
STANDARD VERSIE

**STAUBSAUGER MIT TEXTILFILTER**  
DUST VERSION  
STOF VERSIE

**STAUBSAUGER MIT KARTUSCHENFILTER**  
VERSION WITH MICROFILTER  
VERSIE MET MICROFILTER



- ➔ **LUFTFUHRUNG STAUBHALTIGE LUFT** - ASPIRATION DE L'AIR CHARGÉ - LUCHT INLAAT (VERVUILDE LUCHTSTROOM)  
➔ **LUFTFUHRUNG GEFILTRIERTE LUFT** - REFOULEMENT DE L'AIR TRAITÉ - LUCHT UITLAAT (GEZUIVERDE LUCHTSTROOM)

## ZUBEHÖRSET ZUM WASCHSAUGEN - KIT ACCESSOIRES M7 LAVAGE

### TOEBEHORENSET M7 TAPIJTREINGING

cod. 6010624  
**A Saugschlauch 1,7mt**  
Tuyau flexible - Slang compleet

cod. 2511485  
**B Saugrohr**  
Tube rigide (ligne injection intégrée)  
Rechte zuigbuis

cod. 6010692  
**C Bodenadapter**  
Suceur sol - Vloerzuigmond

cod. 6010695 - Handadapter  
**D Suceur revêtements tissu**  
Meubelmondstuk

cod. 2001814  
**E Trichter**  
Entonnoir - trechter



## OPTIONAL

## ZUBEHÖRSET ZUM NASS-/TROCKENSAUGEN - KIT ACCESSOIRES M7 EAU / POUSSIÈRE

### TOEBEHORENSET M7 STOF/WATERZUIGER VERSIE

cod. 6010650  
**A Saugschlauch**  
Tuyau flexible - Slang compleet

cod. 2511500  
**B Saugrohr ø 36**  
Tube rigide - Rechte zuigbuis

cod. 2511540  
**C Pinseldüse ø 36**  
Brosse ronde - Plumeau

cod. 2511520  
**D Fugendüse ø 36**  
Suceur plat - Plintzuiger

cod. 2511530 - Polsterdüse ø 36  
**E Suceur rideaux**  
Meubelmondstuk

cod. 6010041 - Rollendüse  
**F P340 ø 36 - Brosse P340**  
Vloerborstel P340

cod. 6010046  
**G Wasserdüse V340 - Raclette eau**  
V340 - Waterzuigmondstuk V340

cod. 6656000 - Textilfilter  
**H Filtre en polyester**  
Polyesterfilter

I cod. 2512745 - Kartuschenfilter - Filtre a cartouche - Microfilter

K cod. 2512747 - Mikrofilter HEPA  
Microfiltre a cartouche HEPA - Microfilter HEPA

L cod. 2512056 - Papierfilter - Sac papier - Papieren Stofzak

